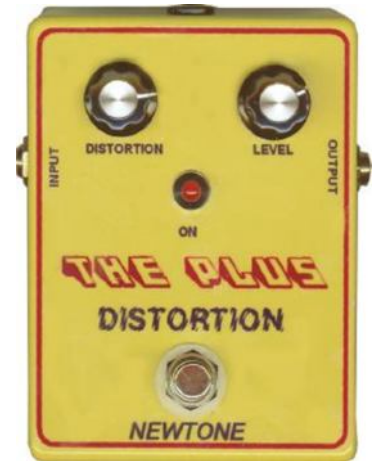


The Plus

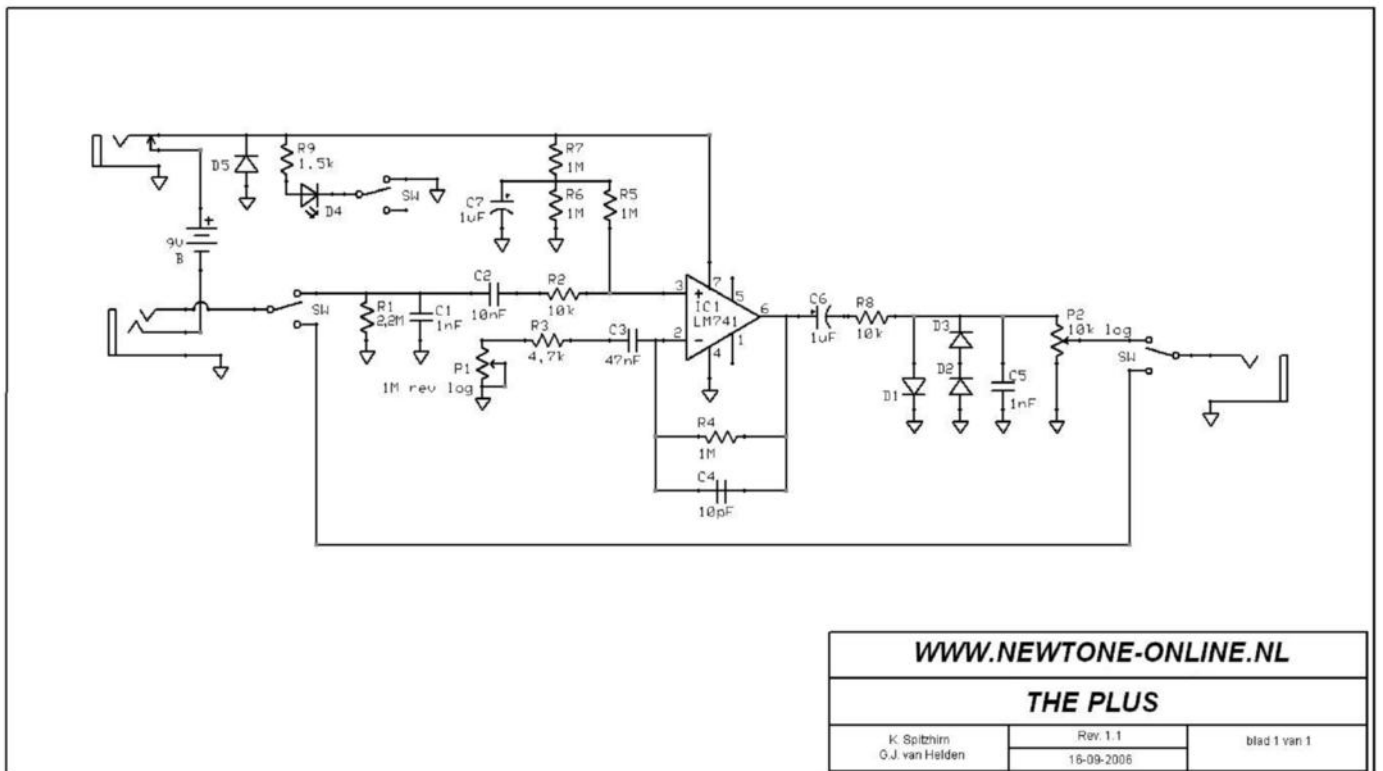
1 Inleiding

The Plus is een distortion op basis van de welbekende *MXR Distortion +*. Vergeleken met het origineel zijn er enkele verbeteringen toegepast.

Binnen het wereldje van distortion pedalen heeft de *MXR Distortion +* altijd een speciale plaats ingenomen. Het mooie aan dit effect is dat het, afhankelijk van de gebruikte gitaar en versterker, in staat is diverse soorten overdrive, distortion en fuzz te genereren. MXR heeft dit effect zo goed ontworpen dat het ontbreken van een tone knop niet eens opvalt. Door de interactie tussen de *distortion* en *level* knoppen liggen de klassieke klanken van ACDC tot Van Halen binnen je bereik. Zelfs het modernere geluid van Rage Against The Machine kun je hiermee maken.



The Plus - Schema



Nieuw is de diode D3, die als optie ingebouwd kan worden. Deze diode zorgt voor een asymmetrisch clippen. Als je liever het wat scherpere originele geluid wil dan kun je in plaats van diode D3 gewoon een draadbrug solderen.

D5 is toegevoegd om het IC te beschermen als de spanning verkeerd gepoold is (dus wanneer plus en min van de spanning per ongeluk worden verwisseld).

Ook nieuw is R1, die met 2,2M als "pulldown resistor" bijgeluiden tijdens het schakelen moet voorkomen. Ook nieuw is C4. Deze condensator wordt gebruikt om oscillaties te voorkomen (een probleem dat bij veel zelfbouw distortion + effecten voorkomt).

2 Componenten

Het printje is kant-en-klaar in de webwinkel verkrijgbaar, de overige componenten natuurlijk ook.

Stuklijst

- 1 Aluminium behuizing (type BB, eventueel zonder batterij type B)
- 1 printje „The Plus“
- 1 3PDT Voetschakelaar
- 1 Potmeter 1M reverse log (let op: reverse !) (Distortion potmeter)
- 1 Potmeter 10k log (Level potmeter)
- 1 IC-voetje 8 Pin
- 1 LED houder
- 1 rode 5mm LED (of een andere kleur naar wens) (D4)
- 1 Mono Jack bus (output)
- 1 Stereo Jack bus (input)
- 1 geïsoleerde DC-Bus (voor binnen- of buitenmontage)
- 1 Batterijclip voor een 9V batterij
- 1 Batterijhouder
- 2 Miniatuur-afstandhouders voor het printje
- 1 IC μ A741 of LM741 (of TL061 of TL071 of TL081 zie variaties) (IC1)
- 1 2,2M weerstand (R1)
- 1 1,5k weerstand (R9)
- 2 10k weerstanden (R2, R8)
- 1 4,7k weerstand (R3)
- 4 1M weerstanden (R4, R5, R6 R7)
- 2 1nF Foliecondensatoren MKS2, MKS02 of MKT (C1, C5)
- 1 10nF Foliecondensator MKS2, MKS02 of MKT (C2)
- 1 47nF Foliecondensator MKS2, MKS02 of MKT (C3)
- 2 1 μ F Elco's (C6, C7)
- 1 10pF Keramische condensator (C4)
- 3 1N4148 of 1N914 of Germaniumdioden (zie ook variaties) (D1, D2, D3)
- 1 1N4001 diode (D5)

3 De componenten op de print solderen.

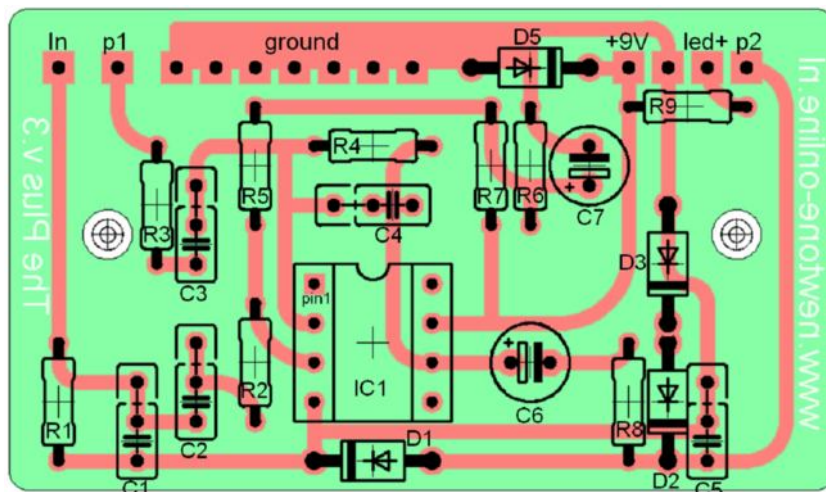
Volg bij het solderen van de componenten op het printje de lay-out. Zoals gezegd kan D3 eventueel door een draadbrug worden vervangen. Let bij het plaatsen van C4 op dat de twee linker gaatjes of het linker en het rechter gaatje in het printje worden gebruikt.

Het beste kunt u als eerste het IC voetje solderen, daarna de weerstanden en dioden en als laatste de condensators.

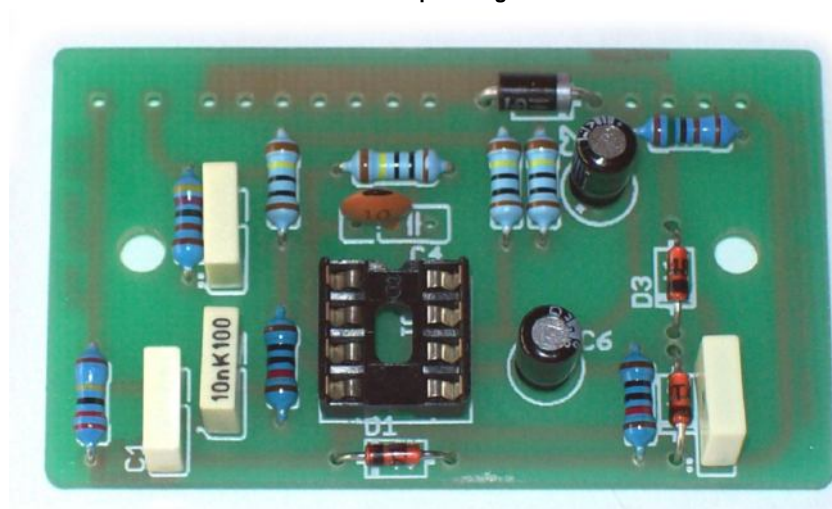
Let op dat de dioden en de elco's een plus en een minpool hebben. Bij de elco's wordt de minpool aangegeven met een grijze band aan de zijkant met daarin mintekens. Op de layout staat aangegeven aan welke kant de pluspool dient te komen. Bij de dioden moet u letten op het zwarte of grijze bandje dat de kathode aangeeft van de diode. Plaats de dioden met de kathode in de juiste richting, zie de layout tekening.

Tenslotte het IC voetje, hierop is een inkeping te vinden die de zijde van PIN1 van het IC aangeeft. Zie hiervoor ook de layout tekening.

The Plus - layout



The Plus – print is gereed

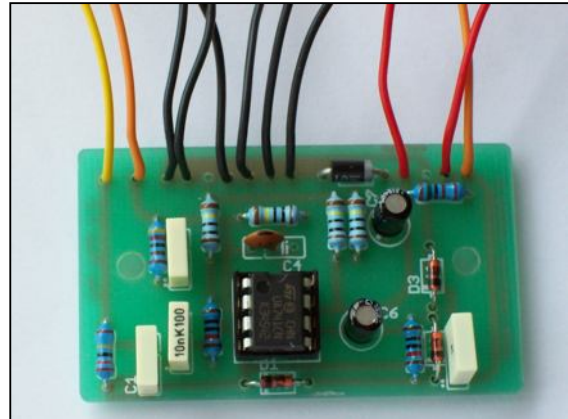


4 Printje bedraden

We kunnen de bedrading aan het printje gaan solderen. In dit stadium kunnen we de draden nog vrij lang laten (+/- 25cm), later kunnen ze nog worden ingekort. (zie ook layout bedrading)
Voordat u de draden aan het printje soldeert zou u eerst de gestripte draden kunnen vertinnen. Bij dit werk is een derde hand handig alhoewel niet noodzakelijk.



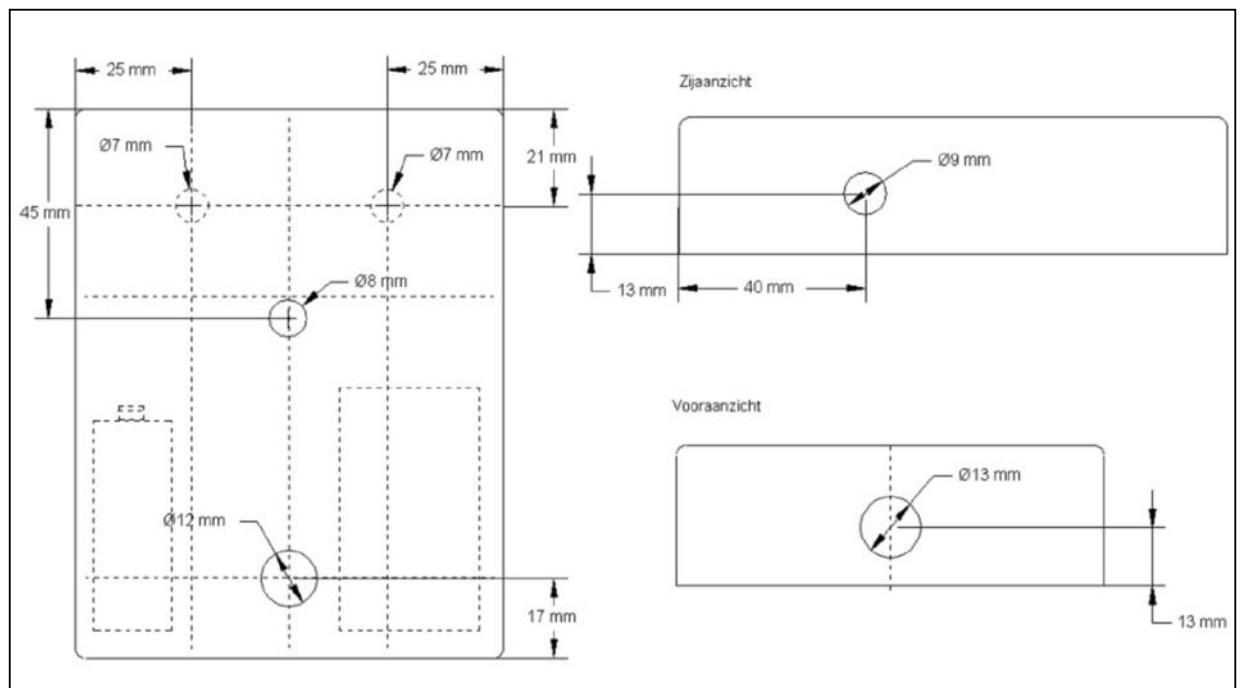
De derde hand houdt printje en draad vast



5 De behuizing

Wanneer je „The Plus“ alleen via een adapter zou willen gebruiken is het effect goed in een behuizing type B in te bouwen. Wanneer je ook een batterij wil gebruiken dan is een behuizing type B te klein en kun je beter een behuizing type BB gebruiken. Hierbij het boorplan voor een BB behuizing.

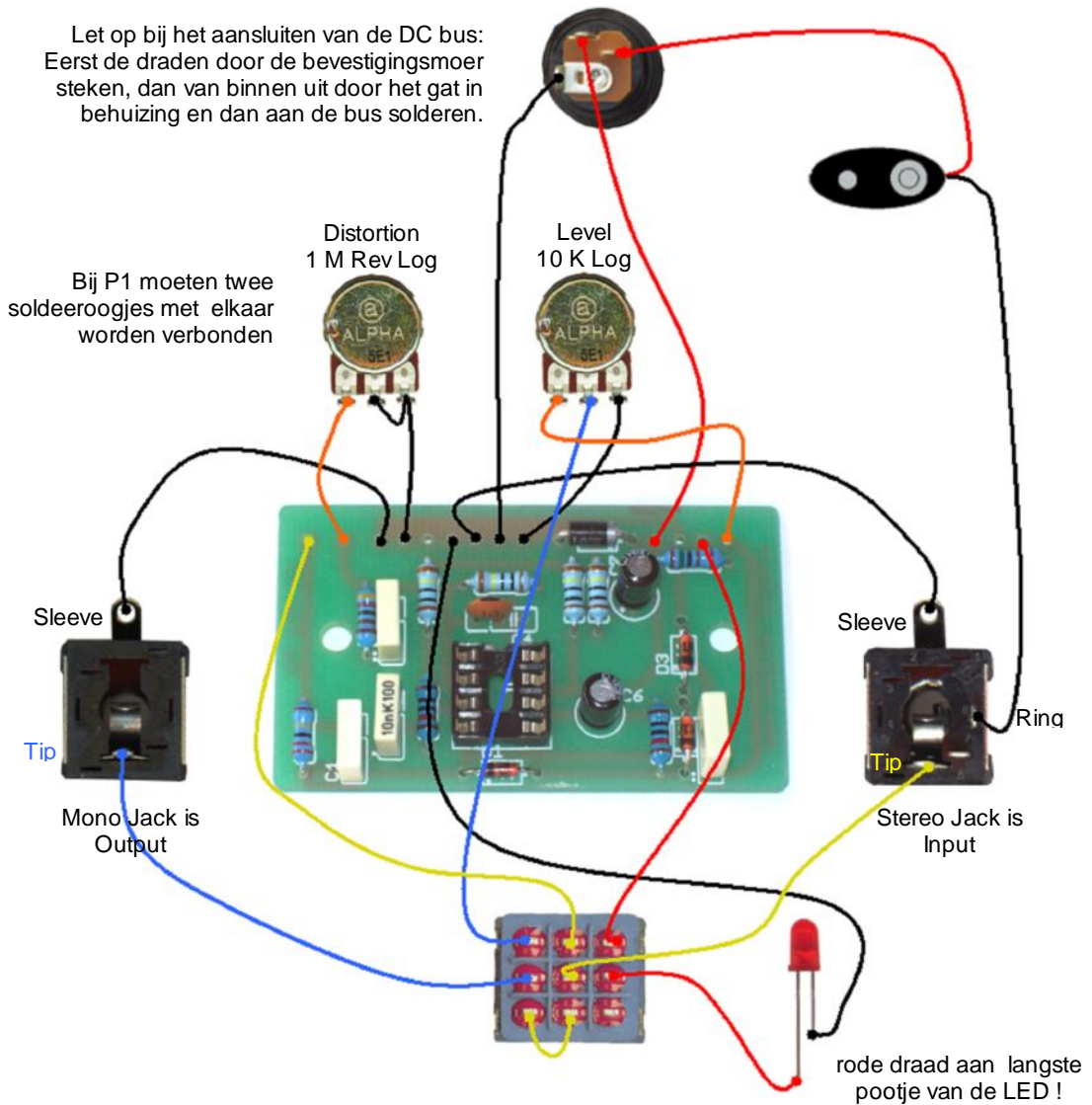
Boorplan behuizing type BB



6 Alles in de behuizing inbouwen

Wanneer de behuizing geboord is en het printje is klaar dan kan het geheel in de behuizing worden ingebouwd. Monteer daarvoor eerst de potmeters, de voetschakelaar en de aansluitbussen. Daarna volgens het schema hieronder alle draden solderen.

The Plus - bedrading

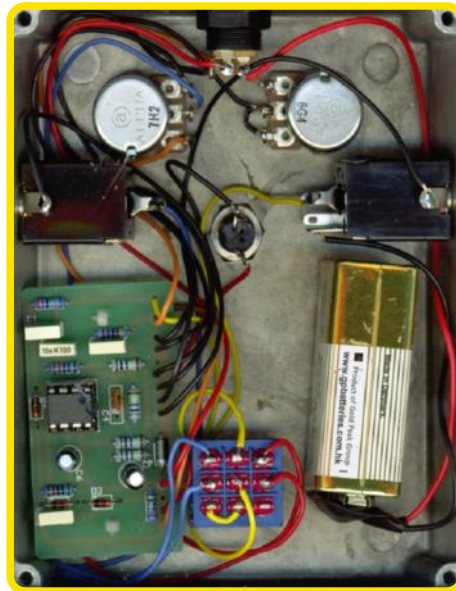


Plaatsing van het IC



Op het IC is een rondje gedrukt, dit rondje geeft de positie van PIN1 aan, plaats het IC met PIN1 links boven in het voetje. Meestal moeten de pootjes van het IC een beetje worden bijgebogen om in het voetje te passen. Monteer daarna nog de afstandhouders, batterijhouder en „The Plus“ is klaar.

In type BB behuizing



6. Variaties

1. Het originele MXR Distortion + effect was uitgerust met een LM741 IC. Sommige mensen vinden dat dit IC ruist. Het IC kan echter vervangen worden door andere IC's zoals de TL061 of TL071 of TL081, deze zijn duidelijk ruisarmer. De originele LM 741 geeft echter een iets warmer geluid. Aangezien het IC op een voetje wordt gemonteerd kan het interessant zijn om met meer IC's te experimenteren.
2. Diode D3 was in het originele MXR effect niet aanwezig. Je kunt ook eventueel de diode D3 op voetjes monteren, de diode is dan gemakkelijk te vervangen door bijvoorbeeld een draadbrug. Zie onderstaande afbeeldingen.



Links: de diode op voetjes



Rechts: de draadbrug

Mocht u nog vragen hebben dan kunt u die in het forum stellen.

Veel plezier met *The Plus* !

Het **NEWTONE** team